

ORDONNANCE DU ROY,

*Pour regler la maniere dont doivent estre faites à
l'avenir les épreuves des Poudres à Canon.*

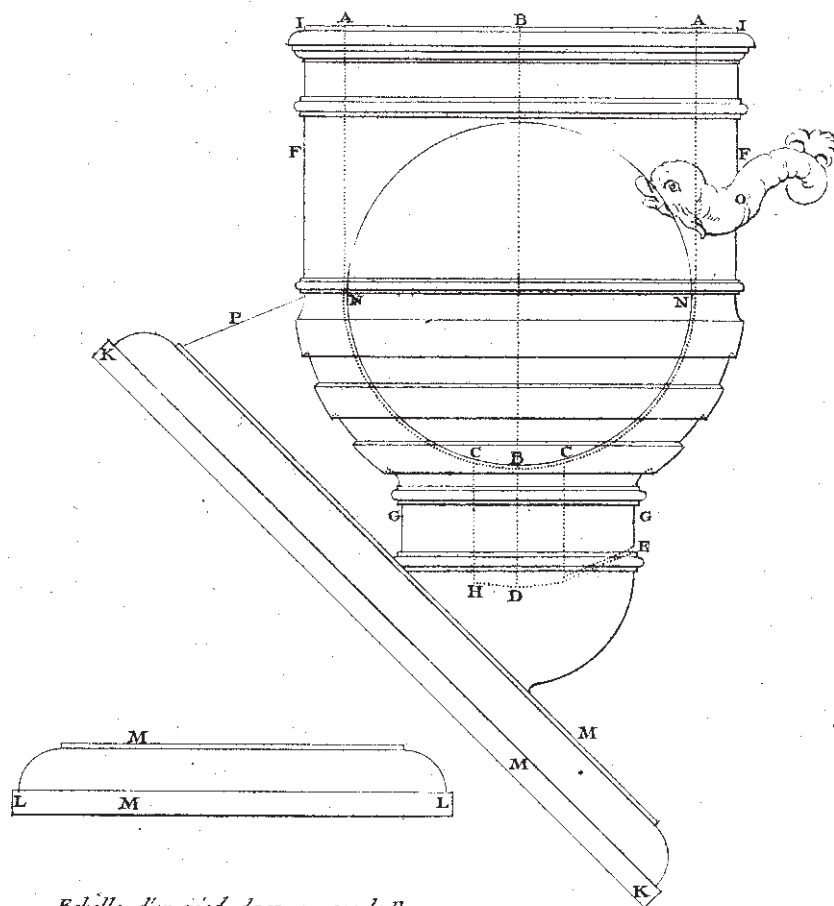
Du 18. Septembre 1686.

D E P A R L E R O Y.



SA MAJESTÉ s'estant fait représenter l'Ordonnance qu'Elle auroit fait expedier le 4. Avril dernier, pour remedier aux abus qui se commettoient dans la confection des Poudres à Canon; par laquelle Ordonnance Elle auroit réglé la maniere dont se feroient à l'avenir les épreuves des Poudres qui seroient mises dans les Magasins de ses Places : Et Sa Majesté ayant esté informée de la difficulté qui se rencontre à l'exécution de sadite Ordonnance, en ce que quelques-uns des Officiers commandant l'Artillerie dans lesdites Places, ayant fait fondre des Mortiers dont les chambres estoient plus étroites & plus profondes, & les Boulets de soixante livres, plus justes que ceux desquels on s'étoit servi cy-devant, la même Poudre dont une once mise dans un des Mortiers, avec lesquels les premieres épreuves avoient esté faites, qui ne portoit le Boulet qu'à quinze toises, le portoit à trente-cinq estant mis dans l'un des susdits Mortiers nouvellement faits. Et Sa Majesté voulant regler la maniere de ces épreuves, ensorte que doresnavant il n'y ait plus d'abus; & ayant commandé pour cette fin que les Mortiers dont on devra se servir pour lesdites épreuves, seroient dessinez sur la même feuille sur laquelle la presente Ordonnance sera imprimée; SA MAJESTÉ a ordonné & ordonne, veut & entend qu'à l'avenir il ne soit plus éprouvé de Poudre, que dans des Mortiers dont les dimensions seront pareilles & uniformes au profil dessiné au bas de la presente, dans lesquels Mortiers trois onces de Poudre estant mises sans estre

battuë, & le Boulet de soixante livres mis au-dessus, & ayant le vent marqué par ledit profil, sera porté au de-là de cinquante toises de distance dudit Mortier qui aura esté mis de niveau, & parfaitement pointé à quarante-cinq degrez d'élevation, chacune toise composée de six pieds mesure de Roy. Veut en outre Sa Majesté, que toutes les Poudres fournies auparavant la date de la presente, lesquelles auront besoin de radoub, ne soient point recûes dans les Magasins de ses Places après ledit radoub, qu'elles n'ayent esté mises en estat que trois onces de ladite Poudre, chargées dans un desdits Mortiers, ne poussent au de-là de quarante-cinq toises, & qu'au surplus sadite Ordonnance du 4. Avril dernier sera ponctuellement observée & executée. MANDE & ordonne Sa Majesté au Sieur Marquis d'Humieres Marechal de France, Gouverneur & son Lieutenant general en Flandres, & grand Maître de l'Artillerie de ce Royaume, de tenir exactement la main selon l'autorité de sa Charge, à l'exacte observation de la presente. FAIT à Versailles le dix-huitieme jour du mois de Septembre mil six cens quatre-vingt-six. Signé LOUIS. Et plus bas, LE TELLIER.



Echelle d'un pied de 12 pouces de Roy.

DIMENSIONS du Mortier à éprouver la Poudre.

	Pouces.	Lignes.
<i>A</i> , Le diamètre à la bouche du Mortier, porte	7.	0. $\frac{3}{4}$
<i>B</i> , Longueur de l'ame	8.	10.
<i>C</i> , Diamètre de la chambre	1.	10.
<i>BD</i> , Longueur ou profondeur de la chambre.	2.	5.
<i>E</i> , Lumière au ras du fond de la chambre.		
<i>F</i> , Diamètre par le dehors du Mortier, à la volée.	8.	10.
<i>G</i> , Diamètre par le dehors du Mortier, à l'endroit de la chambre.	4.	8. $\frac{1}{2}$
<i>H</i> , Diamètre de la lumière.	0.	1. $\frac{1}{2}$
<i>AI</i> , L'épaisseur du Métal à la bande, sans comprendre le cordon, est de.	0.	10.
<i>K</i> , La longueur de la Semelle de fonte du Mortier, est de..	16.	0.
<i>L</i> , La largeur de ladite Semelle, est de.	9.	0.
<i>M</i> , L'épaisseur de ladite Semelle, est de.	1.	6.
<i>N</i> , Le diamètre du boulet de 60. livres.	7.	0.
<i>O</i> , Une Anse représentant deux Dauphins se tenant par la queue, ladite anse placée sur le milieu de la volée.		
<i>P</i> , Languette de fonte, qui tient au Ventre du Mortier sur lequel il repose, & qui repond au bout de la Semelle estant justement placé dans le milieu.		

Il faut que le Mortier soit fondu avec sa Semelle, de manière qu'il se trouve pointé juste à quarante-cinq degrez.

Cette Semelle doit estre encastrée dans un madrier, & attachée bien ferme par les quatre coins, avec autant de boulons arrestez par des clavettes à l'endroit où sont placez les boulons.

Il faudra mettre deux bandes de fer qui passeront par dessous le madrier, & le viendront embrasser jusques par dessus, les quatre boulons seront passez dans ces bandes de fer.

Il faut aussi bien observer que la platte-forme de bois sur laquelle on placera ce Mortier, encastré comme il est dit cy-dessus dans son madrier, soit bien unie & bien de niveau, & il ne faut point arrestier le madrier sur la platte-forme, parce qu'il doit avoir une entiere liberté de reculer en tirant.