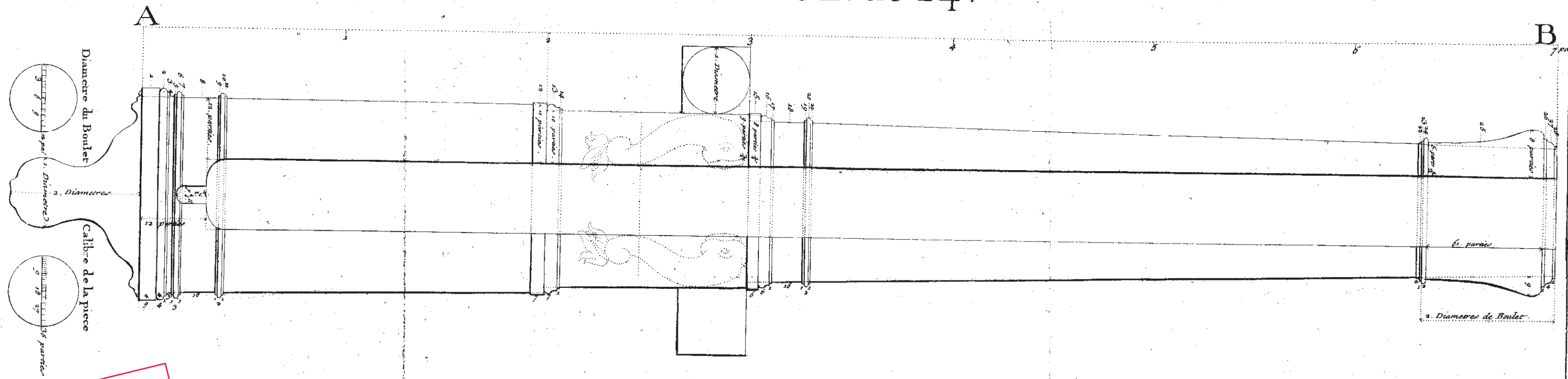
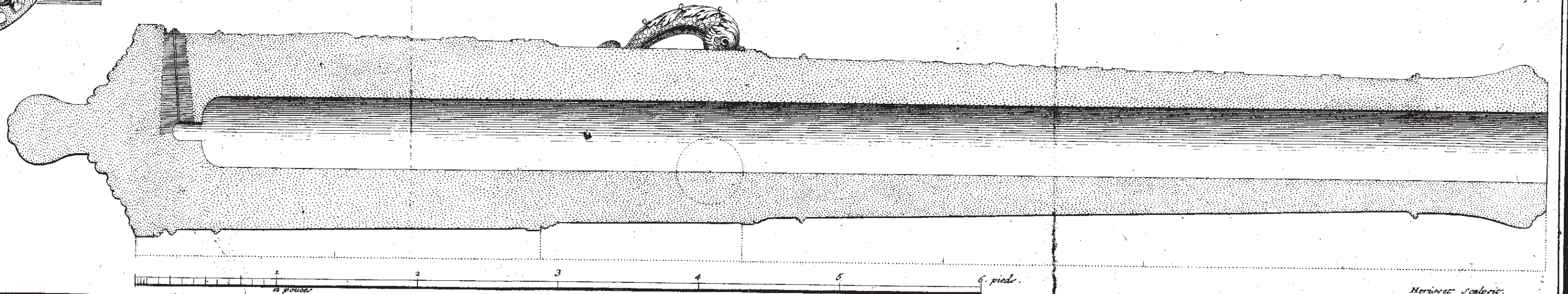
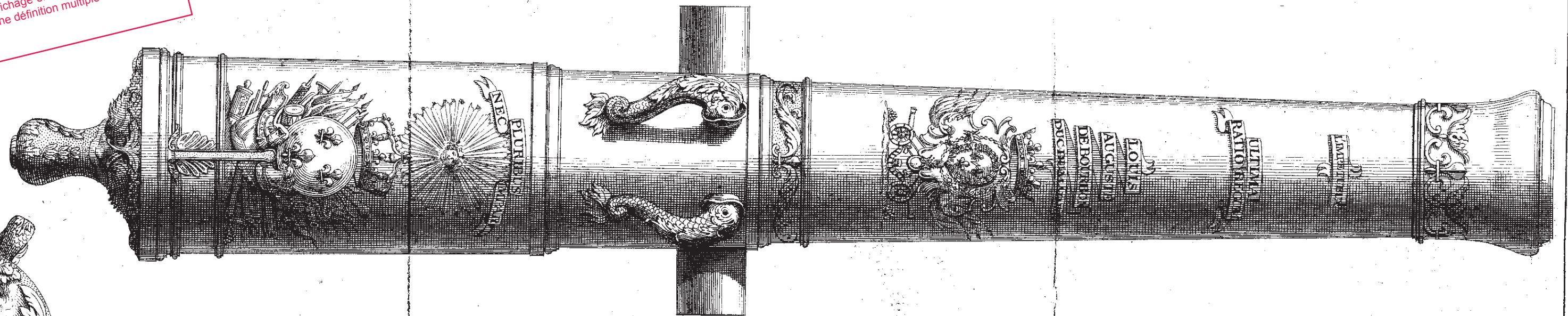


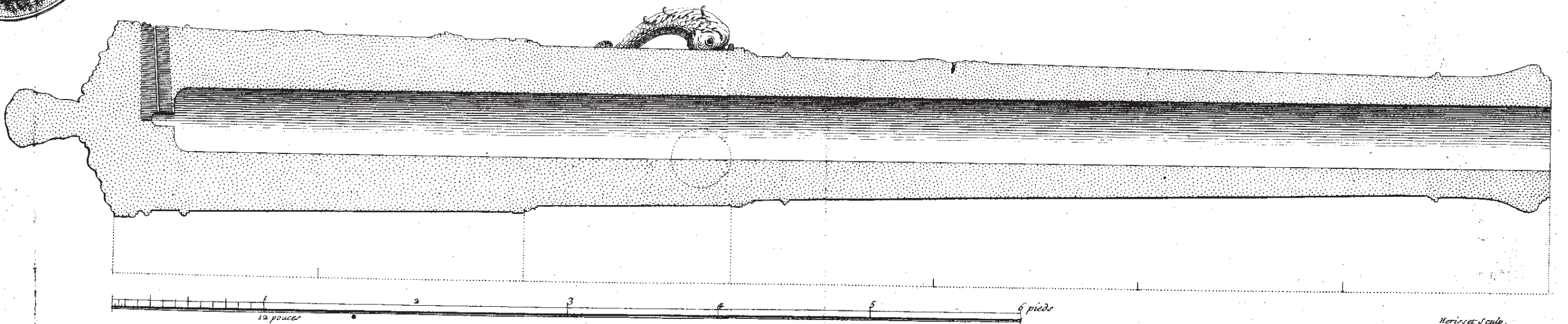
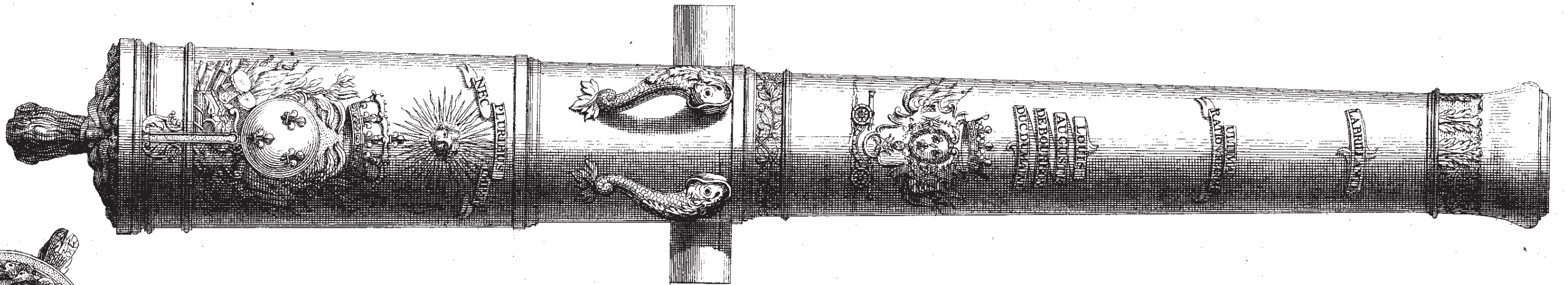
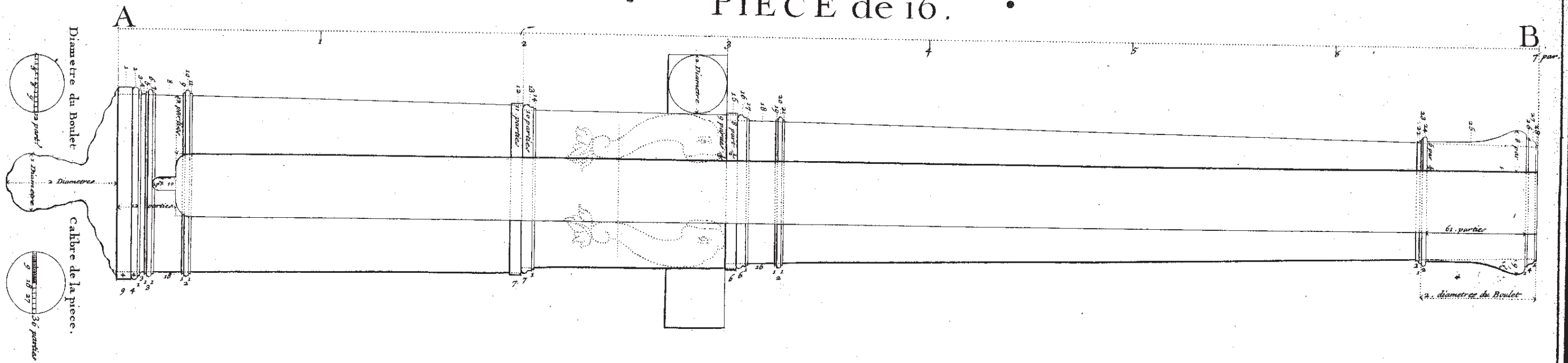
PIECE de 24.



Document numérisé en 200 dpi. Pour une restitution maximale des détails, utilisez une échelle d'affichage entre 250 et 300 % et des matériels d'impression offrant une définition multiple de 200 dpi.
P. Lacour - 2003

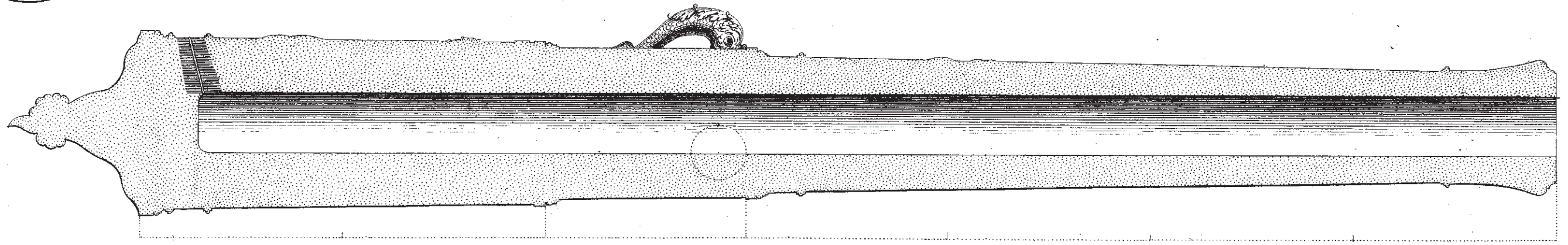
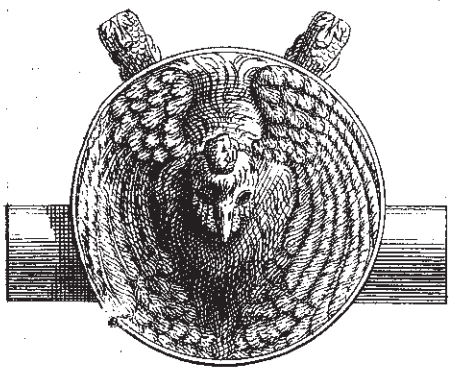
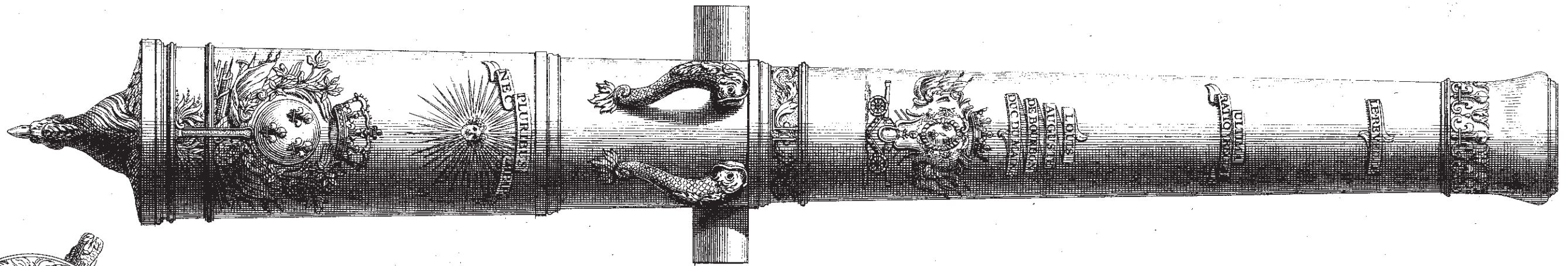
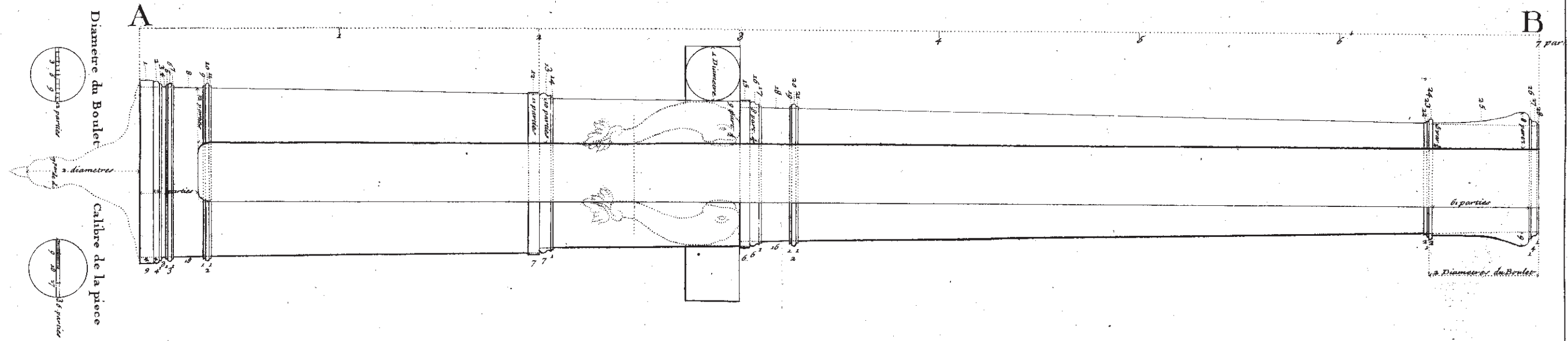


PIECE de 16.



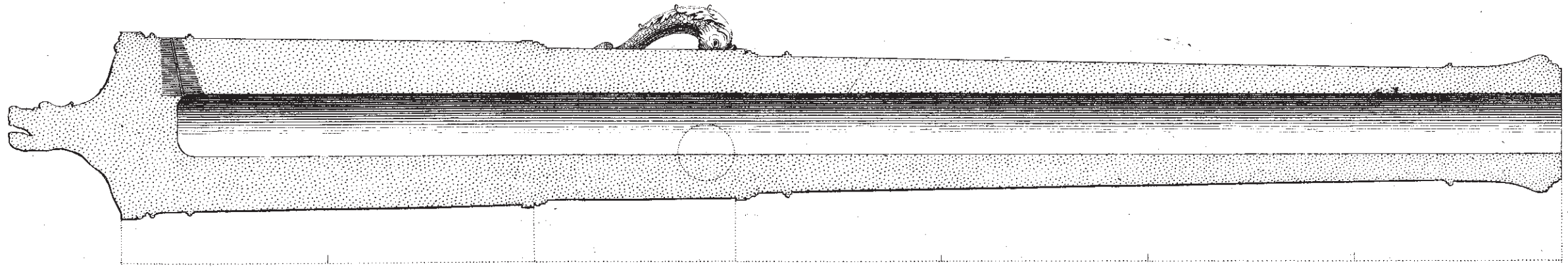
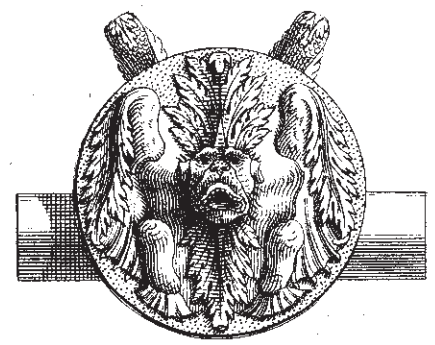
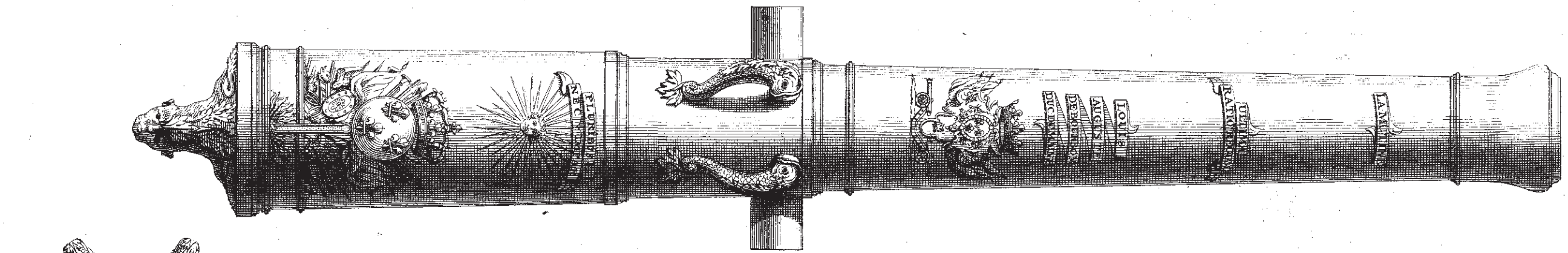
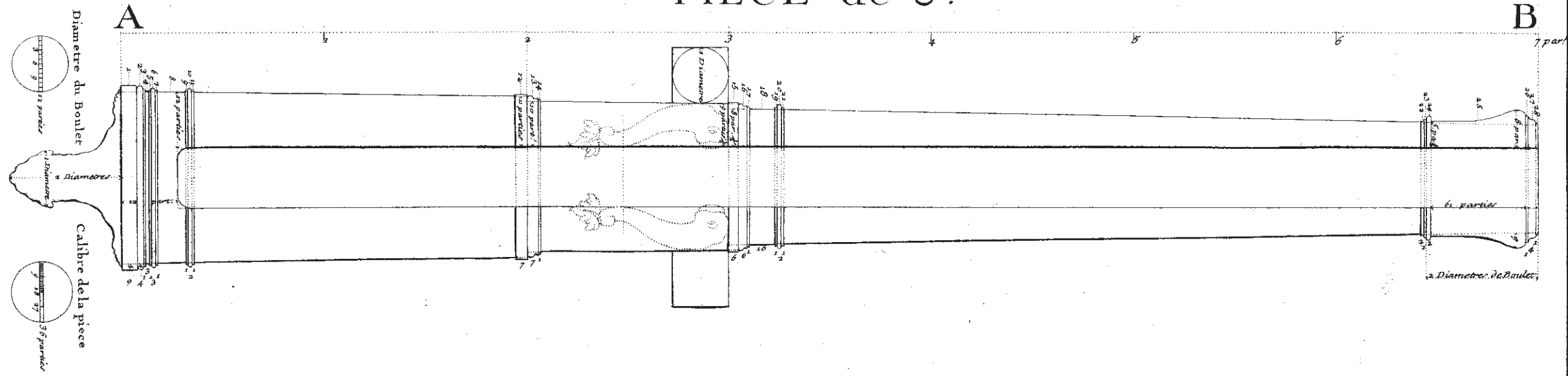
Herissey Sculp.

PIECE de 12.



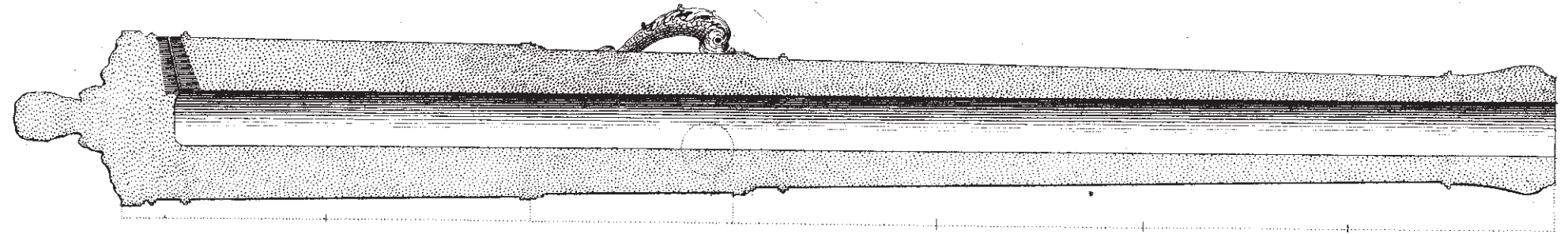
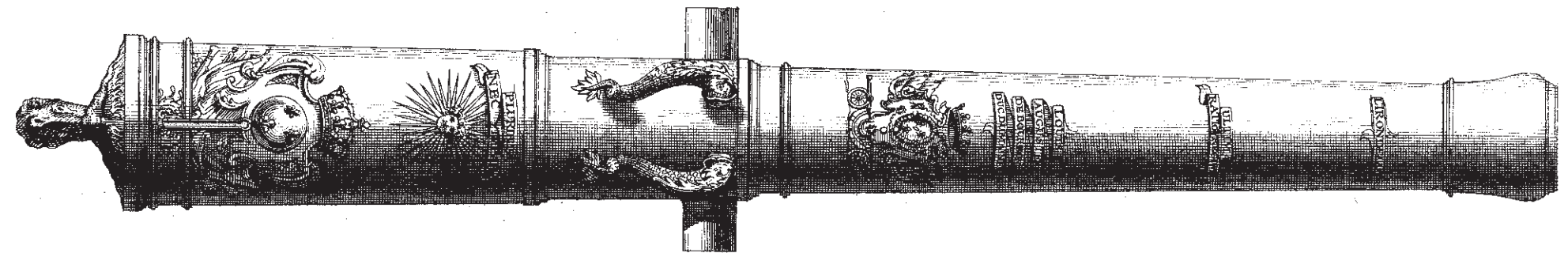
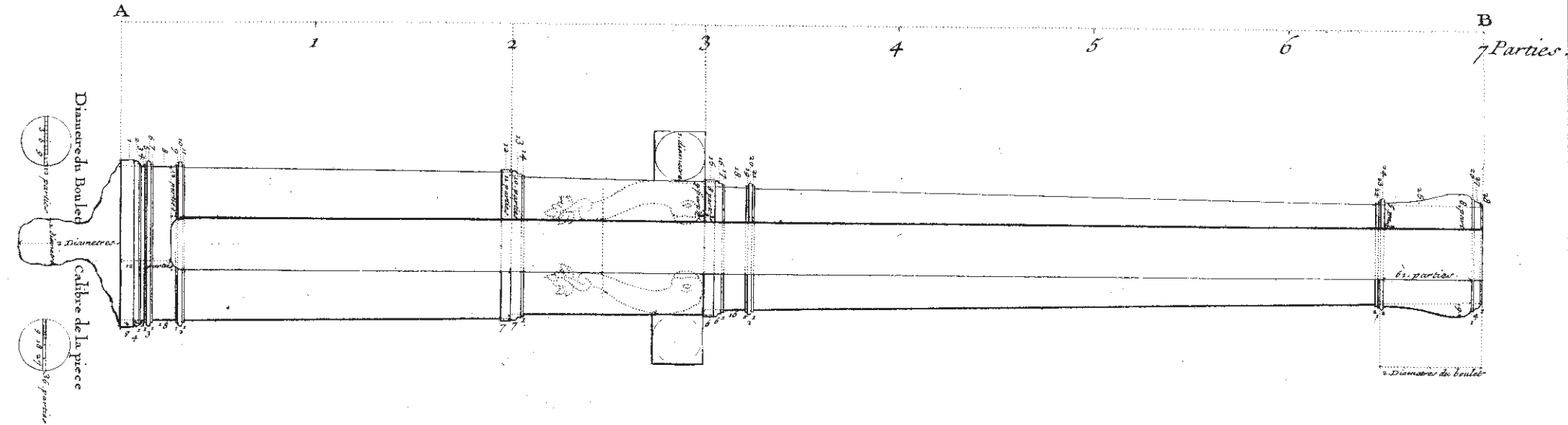
Herriot sculp.

PIECE de 8.



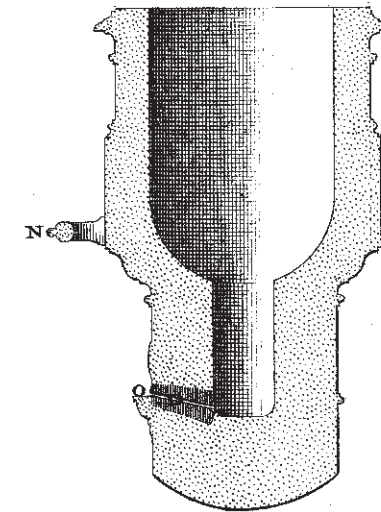
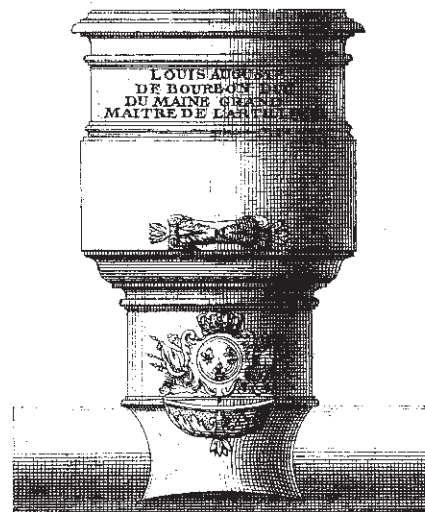
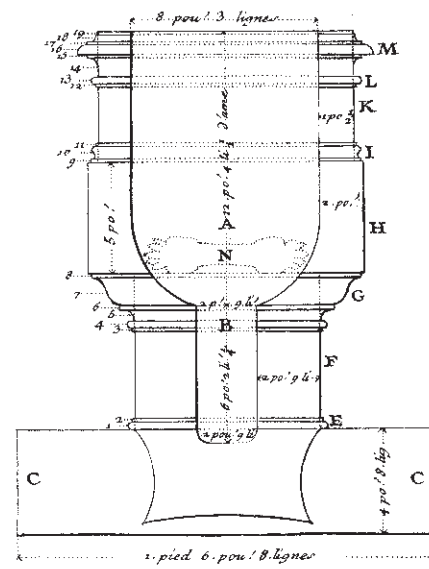
Horwicz sculp.

PIECE de 4

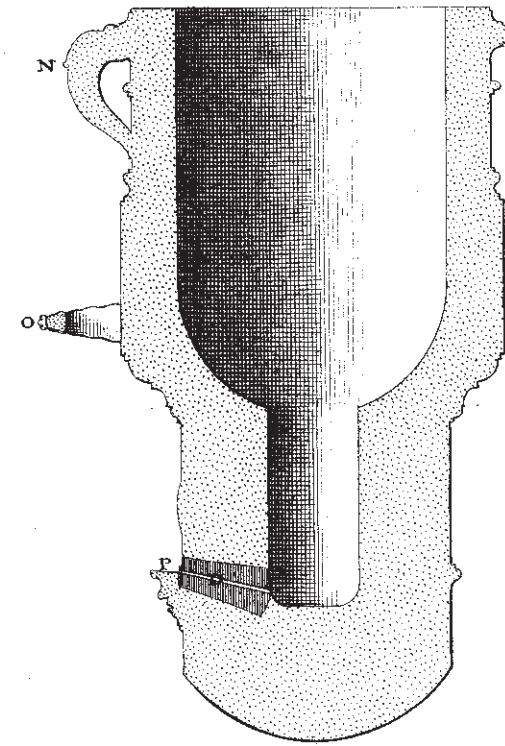
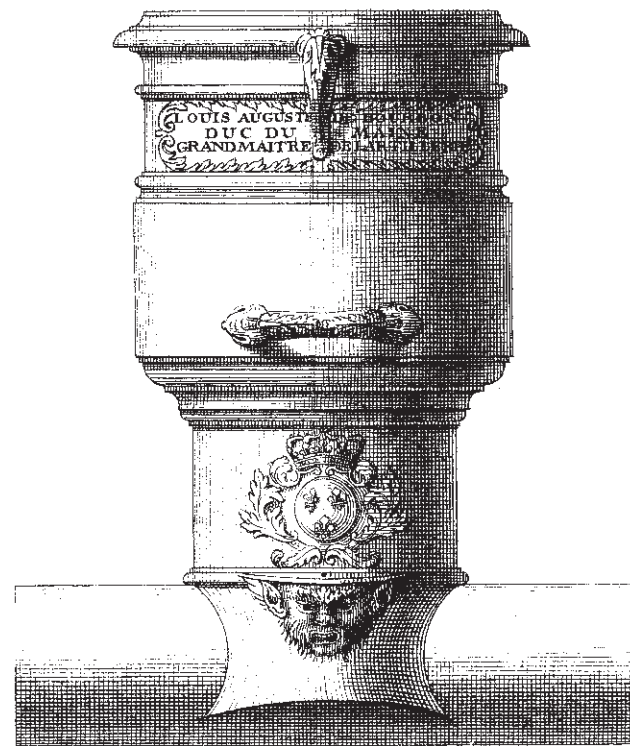
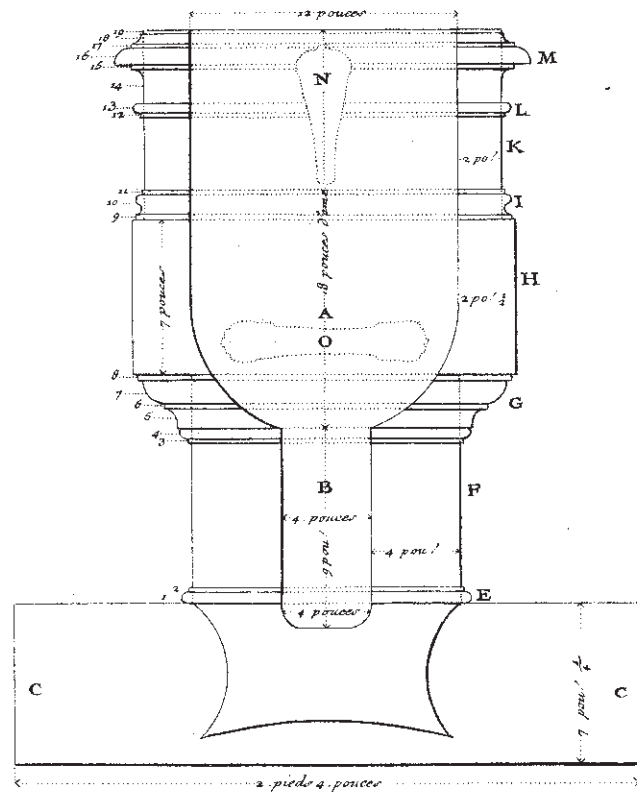


Horion et sculpteur

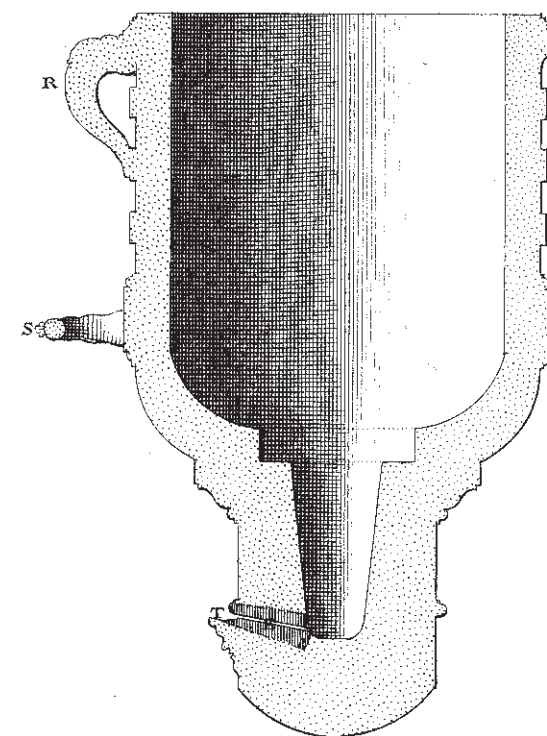
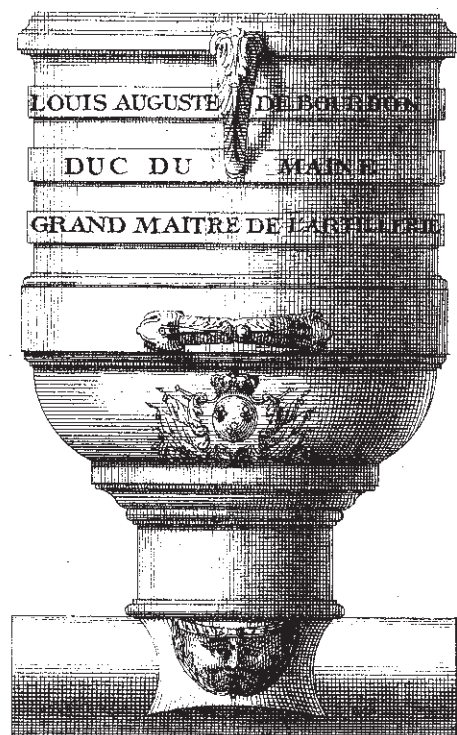
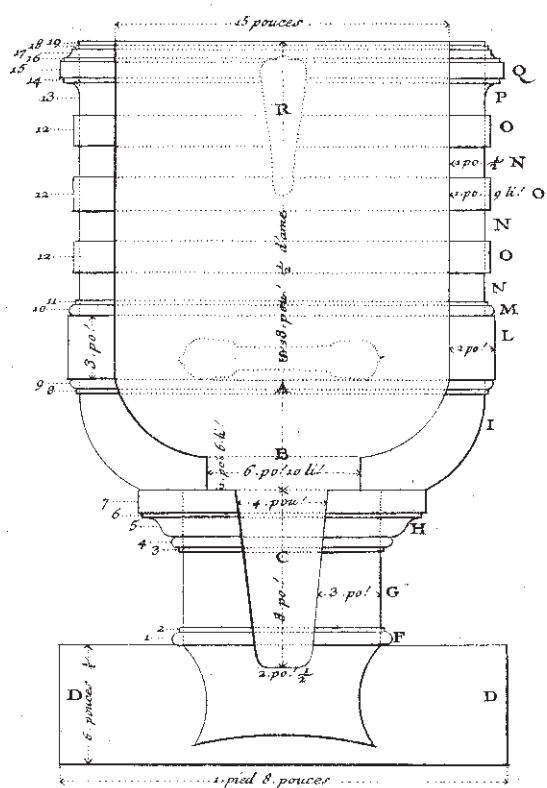
Mortier de 8. pouces 3. lignes de diametre, à chambre cylindre, contenant 1. livre $\frac{3}{4}$ de poudre.



Mortier de 12. pouces de diametre à chambre cylindre, contenant 5 livres $\frac{1}{2}$ de poudre.

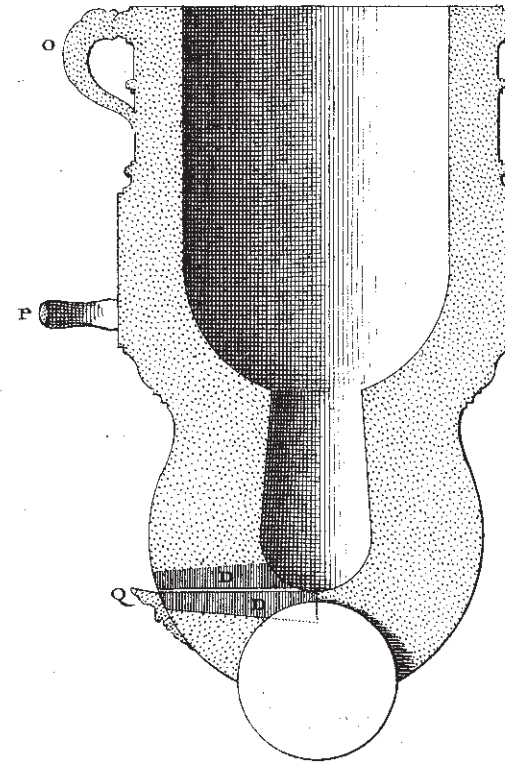
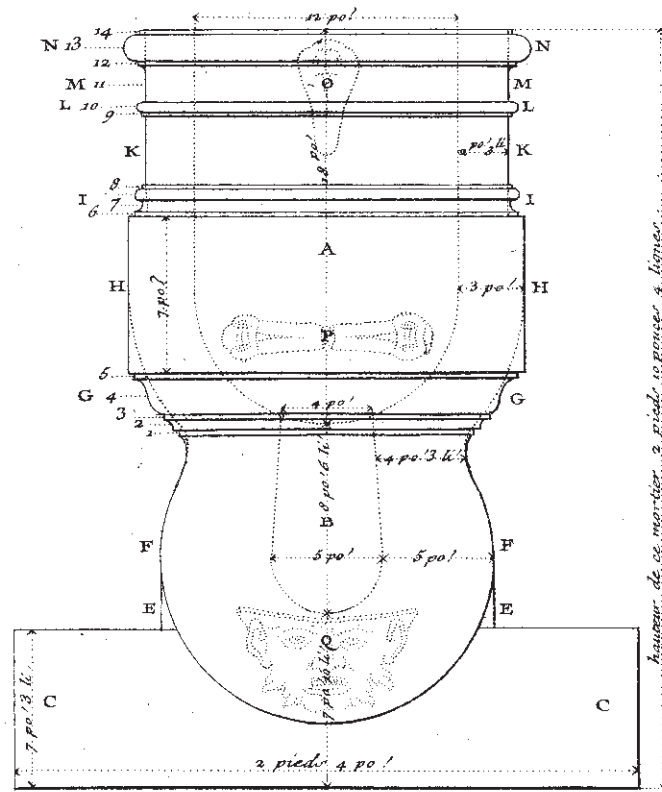


Pierrier de 15. pouces de diametre, à chambre cone tronqué, contenant 2. livres $\frac{1}{2}$ de poudre .



Herisvet d'culp.

Mortier de 12 pouces de calibre, à chambre poire, contenant 5 livres $\frac{1}{2}$ de poudre.



Mortier de 12 pouces de calibre, à chambre poire, contenant 12 livres de poudre.

